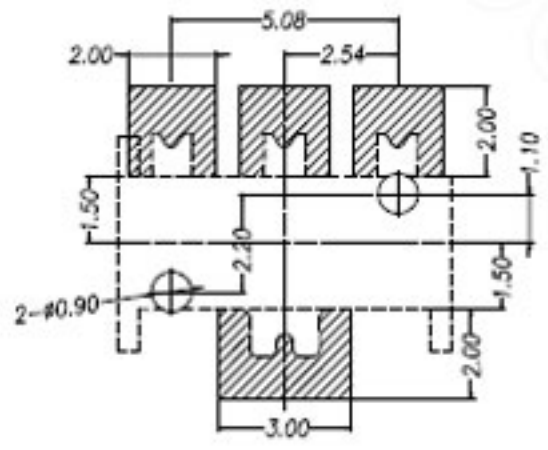
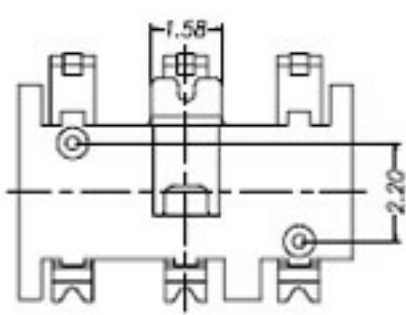
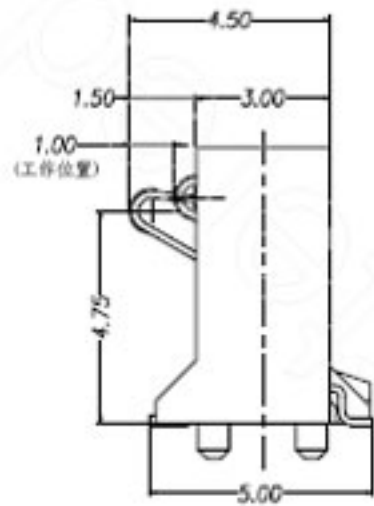
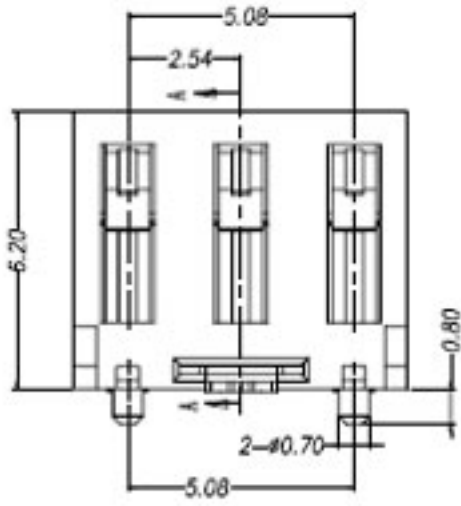
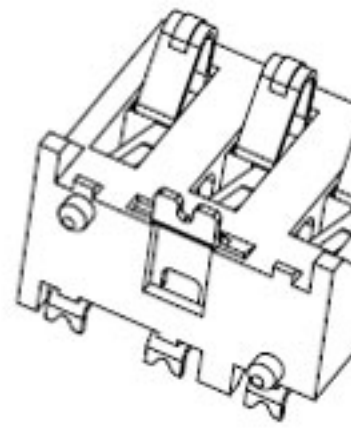
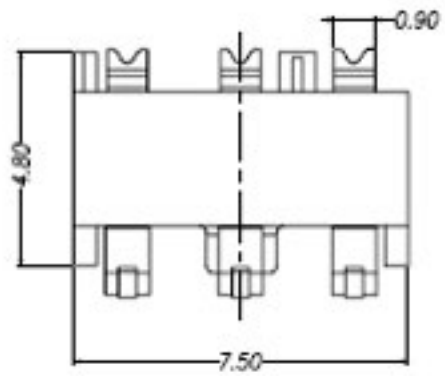


□□□□ □□□□ □□□□ |2MM□□ |SMA□□ □□□□-□□□□□□□□□□
□□□□□□-04



电池连接器
簧片间距
簧片数量
触点高度

PCB LAYOUT

□□PDF□□□□□□BC-2.54-4.5H-3C-L-SZPRETEK (478.36 kB)