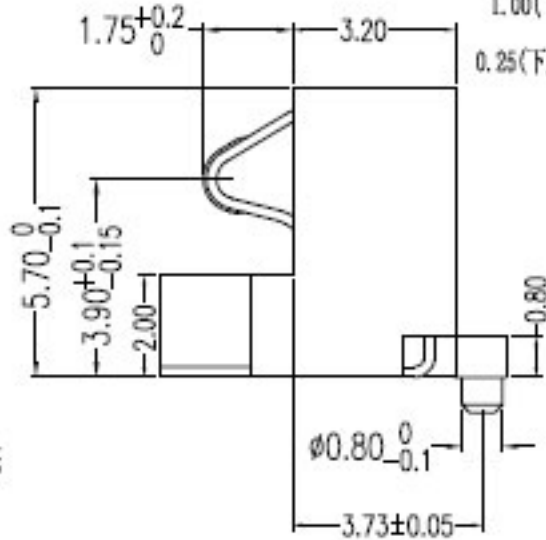
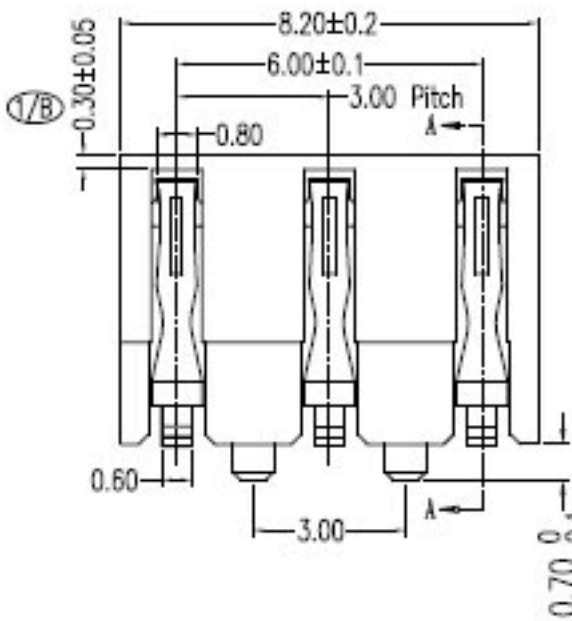


推荐PCB焊盘外形图 T=1.2mm
 (一般公差±0.05)

电池连接器
 簧片间距



L.75 (3Pin)的弹点高低不大于0.1mm
 1.00(下压到此位置时每Pin弹力大于1N)
 0.25(下压到此位置后端子形变不大于0.2mm)

推力方向 →

